

Zadanie: " Budowa obwodnicy Metropolii Trójmiejskiej Zadanie 2: węzeł Żukowo (z węzłami) – węzeł Gdańsk Południe (z węzłami)"

Mapa do celów projektowych skala 1:500

województwo pomorskie powiat gdański jednostka ewid.: 220403.2 Kolbudy

Mapę opracowano na podstawie numerycznej mapy zasadniczej powiatu kartuskiego...

Table with 4 columns: data, data, data, data. Contains coordinate points for the map.

Mapę opracowano bez ustaleń z tytułu służebności gruntowej.

W wykonaniu: MOSTY KATOWICE Sp. z o.o. ul. Rolna 12, 40-555 Katowice.

Mapa do celów projektowych skala 1:500

województwo pomorskie powiat gdański jednostka ewid.: 220403.2 Kolbudy

Mapę opracowano na podstawie numerycznej mapy zasadniczej powiatu kartuskiego...

Table with 4 columns: data, data, data, data. Contains coordinate points for the map.

Mapę opracowano bez ustaleń z tytułu służebności gruntowej.

W wykonaniu: MOSTY KATOWICE Sp. z o.o. ul. Rolna 12, 40-555 Katowice.

Mapa do celów projektowych skala 1:500

województwo pomorskie miasto Gdańsk obszar 3245, 3245 obszar wg adresu opracowania

Mapę opracowano na podstawie numerycznej mapy zasadniczej miasta Gdańsk...

Table with 4 columns: data, data, data, data. Contains coordinate points for the map.

Mapę opracowano bez ustaleń z tytułu służebności gruntowej.

W wykonaniu: MOSTY KATOWICE Sp. z o.o. ul. Rolna 12, 40-555 Katowice.

Mapa do celów projektowych skala 1:500

województwo pomorskie miasto Gdańsk obszar 3245, 3245 obszar wg adresu opracowania

Mapę opracowano na podstawie numerycznej mapy zasadniczej miasta Gdańsk...

Table with 4 columns: data, data, data, data. Contains coordinate points for the map.

Mapę opracowano bez ustaleń z tytułu służebności gruntowej.

W wykonaniu: MOSTY KATOWICE Sp. z o.o. ul. Rolna 12, 40-555 Katowice.

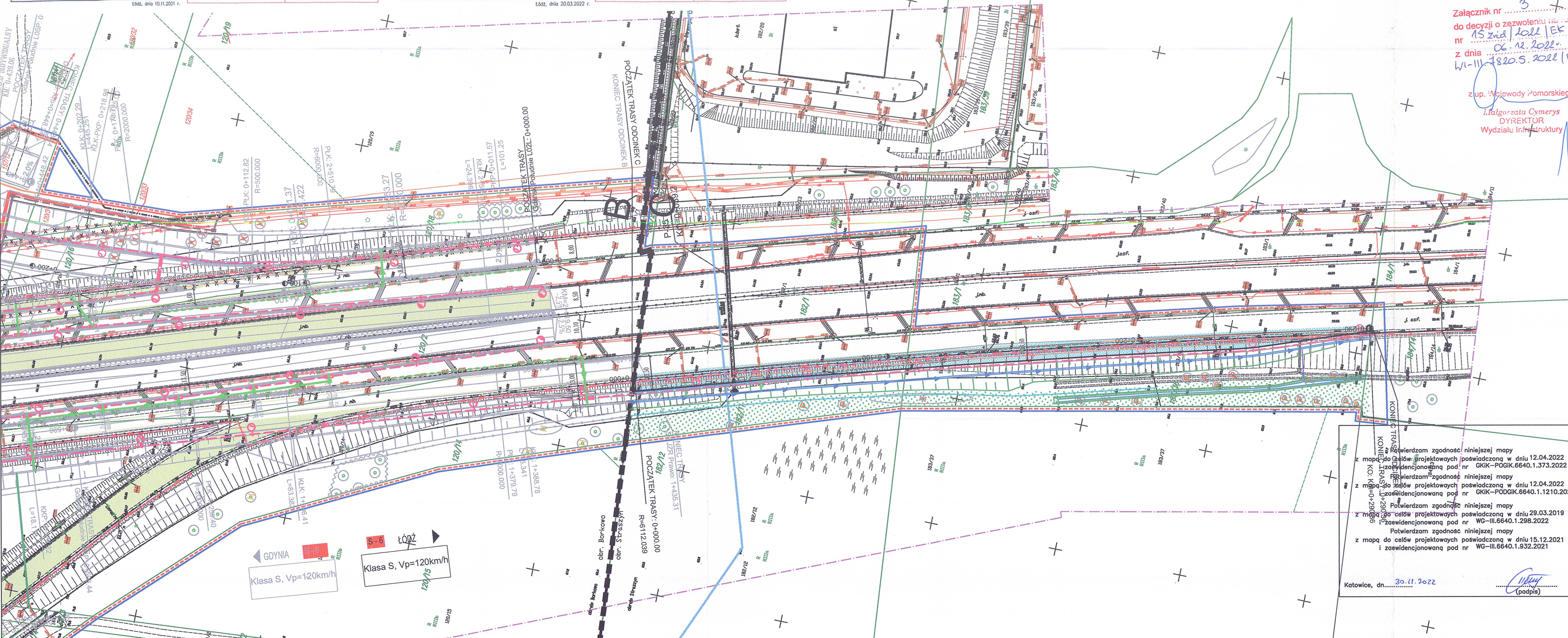
Oświadczam, że operat techniczny zawierający rezultaty prac geodezyjnych...

Table with 2 columns: data, data. Contains identification and organ information.

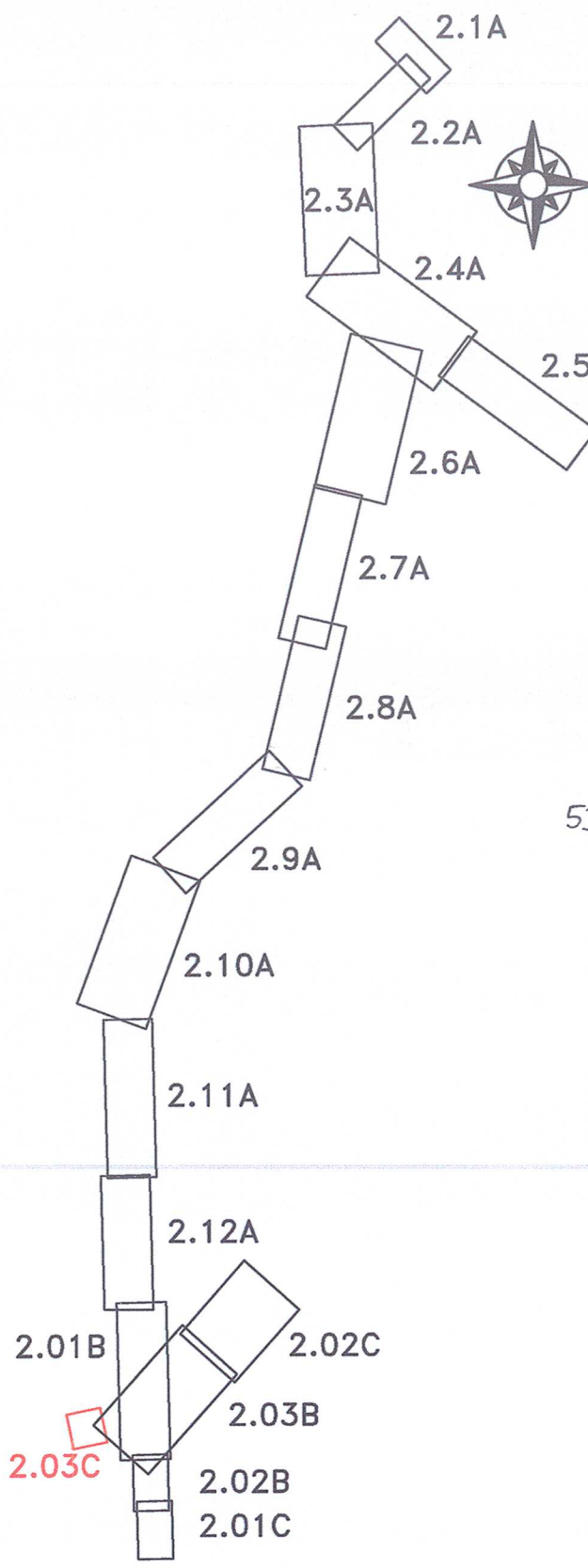
W wykonaniu: MOSTY KATOWICE Sp. z o.o. ul. Rolna 12, 40-555 Katowice.

POMORSKI URZĄD WOJEWÓDZKI W GDANSKU WYDZIAŁ INFRASTRUKTURY ul. Okopowa 21/27, 80-810 Gdańsk

z up. Wojewody Pomorskiego Małgorzata Cymerys DYREKTOR Wydziału Infrastruktury



POGLĄDOWY SZKIC UKŁADU RYSUNKÓW



Potwierdzam zgodność niniejszej mapy z mapą do celów projektowych poswiadczoną w dniu 12.04.2022 z zaudencjonowaną pod nr GKIK-PODGK.6640.1.373.2022

Katowice, dn. 30.11.2022 (podpis)

Table with project details including title 'PROJEKT ZAGOSPODAROWANIA TERENU', scale 1:1000, and signatures of project participants.